

APSOvib® – Support machine HD \geq 50 kg



Le nom APSOvib® est la garantie d'une solution adaptée à vos besoins, aux coûts optimisés, dans le domaine de la technologie de l'antivibration. APSOvib® offre une large gamme de produits associée à un incomparable savoir-faire dans les applications.

Avec les nouveaux APSOvib® supports machine HD \geq 50 kg spécialement conçus pour les compresseurs et les machines plus légères, vous pouvez atteindre une isolation antivibratoire optimale. Les surfaces d'appui sont complètement étanches aux liquides extérieurs grâce à des lèvres d'étanchéité.

Domaines d'utilisation

Ces APSOvib® supports machine HD \geq 50 kg sont utilisés pour découpler des moteurs électriques ou des compresseurs. Grâce à une bonne isolation, même les vibrations à basse fréquence ne sont pas transmises aux bâtiments et machines.

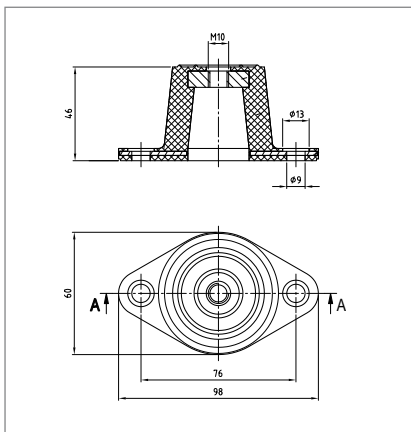
Champ d'application

- Les deux tailles disponibles couvrent une capacité de charge de 38 kg à 400 kg
- Une fréquence propre de 6 Hz peut être atteinte



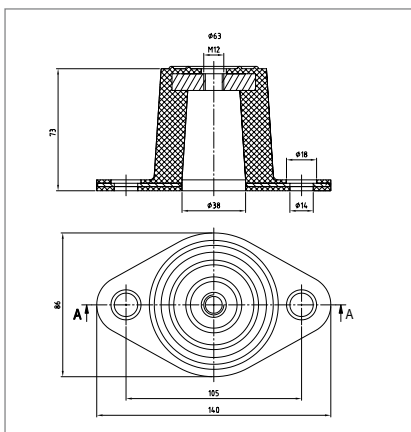
Nos coordonnées:

Angst+Pfister AG
apsovib@angst-pfister.com
www.angst-pfister.com



APSoVib® Support machine HD \geq 50 kg – Type 3

Type	Capacité de charge F_z	Déflexion s_z	Raideur c_z
	N	mm	N/mm
ML HD 3-38	380	6	63
ML HD 3-120	1200	6	200
ML HD 3-320	3200	6	533



APSoVib® Support machine HD \geq 50 kg – Type 4

Type	Capacité de charge F_z	Déflexion s_z	Raideur c_z
	N	mm	N/mm
ML HD 4-60	600	6	100
ML HD 4-190	1900	6	317
ML HD 4-400	4000	6	667

Matériau de la partie en élastomère

NR

Matériau du boîtier

Acier zingué, chromaté

Directives UE

Conforme selon 2002/95/EG (RoHS)