

## APSOvib® – Supporti HD per macchine ≤ 50 kg



APSOvib® è sinonimo di una soluzione ottimizzata sotto il profilo dei costi e dell'idoneità a soddisfare i requisiti associati ad ogni sfida nell'ambito della tecnologia dell'antivibrazione. Alla base vi sono un eccellente know-how nelle applicazioni e un vasto assortimento di elementi antivibranti.

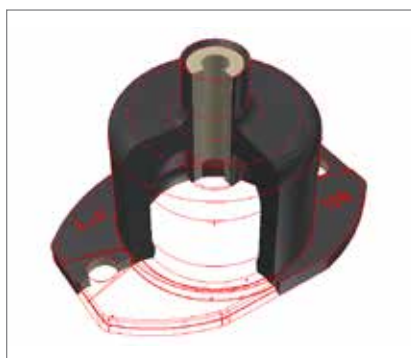
I nuovi supporti HD (ad alta deformazione) per macchine APSOvib® per carichi inferiori a 50 kg, appositamente progettati per compressori e apparecchi leggeri, permettono un isolamento ottimale dalle vibrazioni. Le guarnizioni a labbro in gomma sigillano completamente le superfici d'appoggio, isolandole dalle sostanze estranee.

### Campi d'impiego

I supporti HD per macchine APSOvib® per carichi inferiori a 50 kg sono utilizzati per il disaccoppiamento di azionamenti elettrici o compressori. Il buon grado di efficienza dell'isolamento protegge gli edifici e i macchinari anche dalle vibrazioni a bassa frequenza.

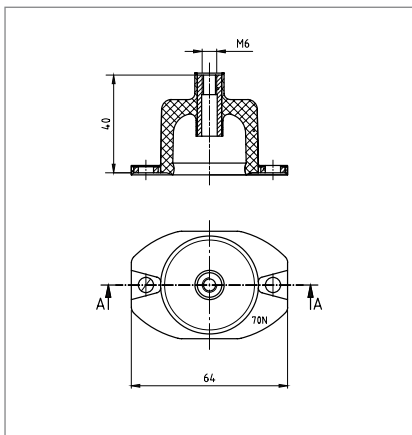
### Gamma delle applicazioni

- La disponibilità di due dimensioni consente di coprire un range di carichi tra 4 kg e 50 kg
- Con i supporti per macchine APSOvib®, inoltre, si può raggiungere una frequenza propria fino a 6 Hz



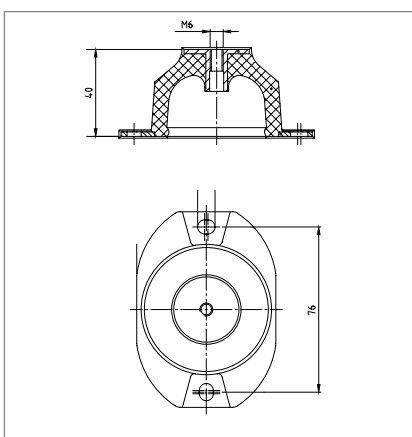
#### I nostri dati di contatto:

Angst+Pfister AG  
apsovib@angst-pfister.com  
www.angst-pfister.com



### APSoVib® Supporti HD per macchine ≤ 50 kg – Tipo 1

Tipo	Carico $F_z$	Escursione elastica $s_z$	Rigidità $c_z$
	N	mm	N/mm
ML HD 1 -040	40	6	6.7
ML HD 1 -070	70	6	11.7
ML HD 1 -120	120	6	20



### APSoVib® Supporti HD per macchine ≤ 50 kg – Tipo 2

Tipo	Carico $F_z$	Escursione elastica $s_z$	Rigidità $c_z$
	N	mm	N/mm
ML HD 2 -200	200	6	33
ML HD 2 -300	300	6	50
ML HD 2 -500	500	6	83.3

### Materiale parte in elastomero

NR, nero

### Materiale alloggiamento

Acciaio zincato, cromato

### Direttive UE di riferimento

Conformi alla normativa 2002/95/EG (RoHS)